

Installation, Operation and Maintenance Manual

Please read and save these instructions for future reference. Read carefully before attempting to assemble, install, operate or maintain the product described. Protect yourself and others by observing all safety information. Failure to comply with these instructions will result in voiding of the product warranty and may result in personal injury and/or property damage.

Model MAC-CM

Designed to mount MAC air circulators (sizes 18 to 48 inches) to a ceiling or beam. Constructed of steel and includes quick-turn knobs allowing for easy tilt adjustment and multidirectional airflow. UL/cUL Listed Standard 507 when used with Greenheck's model MAC air circulators.



Model	Use on Model		Includes	Quantity
MAC-CM-S	MAC-18-339-B4-J1	MAC-18-339-B4-U3	(A) 1/4 in. -20 Whiz Bolt (B) Side Channel Assembly 45°/90° (C) Top Channel (D) 1/4 in. -20 Whiz Nut (E) 1/2 in. -13 Grade 5 Bolt (F) 1/2 in. Flat Washer (G) 1/2 in. Nylock Nut (H) Safety Cable (I) Cable Retainers	16 2 1 8 1 2 1 1 2
	MAC-20-327-B4-J1	MAC-20-327-B4-U3		
	MAC-24-323-B3-J1	MAC-24-323-B3-U3		
MAC-CM-L	MAC-30-324-C5-J1	MAC-30-324-C5-U3		
	MAC-36-322-C5-J1	MAC-36-322-C5-U3		
	MAC-36-5-J1			
MAC-CM-XL	MAC-42-320-C7-J1	MAC-42-320-C7-U3		
	MAC-48-316-C7-J1	MAC-48-316-C7-U3		
	MAC-42-7-J1	MAC-42-7-U3		
	MAC-48-7-J1	MAC-48-7-U3		

Unpacking

1. Inspect for any damage that may have occurred during transit.
2. Shipping damage claim must be filed with carrier.
3. Check all parts listed are accounted for.

General Safety Information

1. Read and follow all instructions, cautionary markings and make sure power source conforms to the requirement of the equipment.
2. Disconnect all power before installing or servicing.
3. Follow all local electrical and safety codes, as well as the National Electrical Code (NEC) and the National Fire Protection Agency (NFPA), where applicable.
4. Follow all local safety codes, as well as the Occupational Safety and Health Act (OSHA) in the United States and Canada.

WARNING

To reduce the risk of fire, electrical shock, or injury to persons, observe the following:

- a. Use this unit only in the manner intended by the manufacturer. If you have questions, contact the manufacturer.
- b. Before servicing or cleaning unit, switch power off at service panel and lock the service disconnecting the means to prevent power from being switched on accidentally. When the service disconnecting means cannot be locked, securely fasten a prominent warning device, such as a tag, to the service panel.

WARNING

Do not depend on any switch to disconnect power supply. Always unplug the power cord or turn off and lock disconnecting means as described.

WARNING

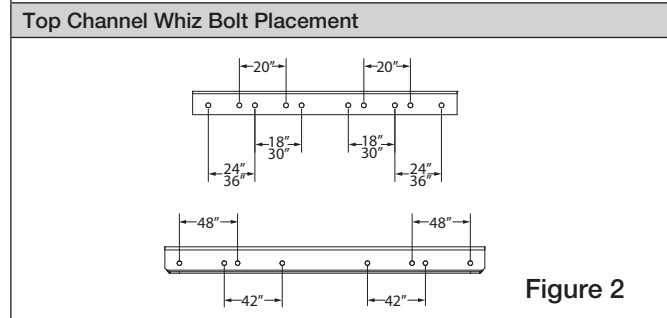
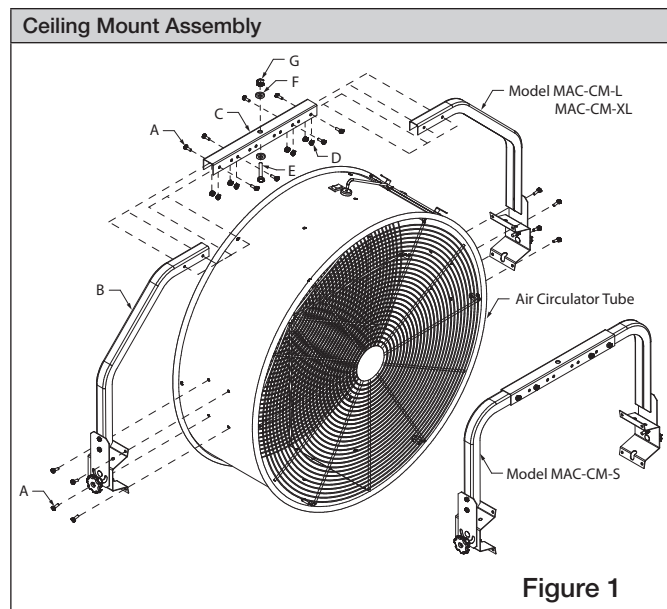
To reduce the risk of fire or electrical shock, do not expose to water or rain.

Assembly

1. Position fan with cord wrap on top.
2. Using holes provided and four whiz bolts (A), fasten one side channel assembly (B) to the air circulator tube. Repeat on other side.
3. Place top channel (C) across attached side channel assemblies. Refer to Figure 2 for appropriate whiz bolt placement according to air circulator tube. Fasten with eight whiz bolts (A) and whiz nuts (D).
4. Mount air circulator to a structurally adequate steel structure with a minimum working load capacity of 150 lb. (models MAC-CM-S and MAC-CM-L) and 250 lb. (model MAC-CM-XL), using grade 5 bolt (E), two flat washers (F) and nylock nut (G).
5. Attach safety cable (H) with cable retainers(I) for fall protection. Allow enough slack in the safety cable to allow tilt adjustment to the air circulator.
6. Release quick-turn knobs and align air circulator housing in the desired position for airflow. Re-tighten quick turn knobs.

Maintenance

1. Depending on the usage and severity, a regularly scheduled inspection should be established.
2. Check for unusual noises when circulator is running.
3. Periodically inspect and tighten all bolts, screws and set screws.



Our Commitment

As a result of our commitment to continuous improvement, Greenheck reserves the right to change specifications without notice.

Product warranties can be found online at Greenheck.com, either on the specific product page or in the literature section of the website at Greenheck.com/Resources/Library/Literature.

Greenheck Mobile Air Circulators catalog provides additional information describing the equipment, fan performance, available accessories, and specification data.

AMCA Publication 410-96, Safety Practices for Users and Installers of Industrial and Commercial Fans, provides additional safety information. This publication can be obtained from AMCA International, Inc. at www.amca.org.



Saltillo, Mexico • E-mail: info@greenheck.com.mx • Website: greenheck.com.mx
USA • Phone: 715.359.6171 • Fax: 715.355.2399 • Parts: 800.355.5354 • E-mail: gfcinfo@greenheck.com • Website: www.greenheck.com

Ensamblaje

1. Coloque el ventilador con el organizador de cable en la parte superior.
 2. Use los orificios proporcionados y cuatro pernos de reborde (A), sujete un lado del conjunto del canal (B) al tubo del circulador de aire. Repita en el otro lado.
 3. Coloque el canal superior (C) en los lados fijos de los conjuntos de los canales. Consulte la Figura 2 para ver la ubicación adecuada de los pernos de reborde según el tubo del circulador de aire. Fije con ocho pernos de reborde (A) y tuercas de reborde (D).
 4. Monte el circulador de aire a una estructura de acero estructuralmente adecuada con una carga de trabajo mínima de 68 kg (150 libras) . (modelos MAC-CM-S y MAC-CM-L) y de 79 kg (175 libras) (modelos MAC-CM-XL), con un perno de 5 grados (E), dos arandelas planas (F) y una tuerca Nylock (G).
 5. Fije el cable de seguridad (H) con retenes de cables (I) para protección contra caídas. Permita que el cable de seguridad esté lo suficientemente atado para permitir ajustes de inclinación en el circulador de aire.
 6. Sujete las perillas de girado rápido y alinee la carcasa del circulador de aire en la posición deseada para el flujo de aire. Vuelva a apretar las perillas de girado rápido.
1. Dependiendo del uso y la intensidad del mismo, se debe establecer un programa de inspección regular.
 2. Cuando esté funcionando el circulador, revise si existen ruidos anormales.
 3. Inspeccione y apriete de manera periódica todos los pernos, tornillos y tornillos de fijación.

Nuestro Compromiso

Como resultado de nuestra comisión de mejora continua, Greenheck reserva el derecho de cambiar especificaciones sin aviso.

Las garantías especificadas para cada producto están disponibles en nuestra página Web www.greenheck.com con ubicadas en la pestaña nominada Library, bajo Garantías.

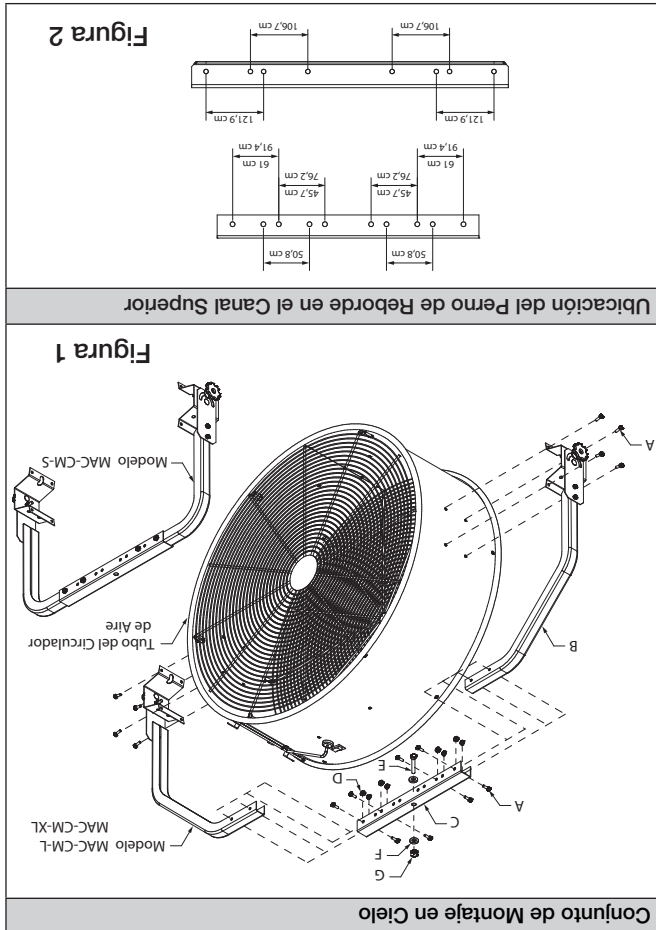
El catálogo de circuladores de aire móviles de Greenheck proporciona información adicional que describe el equipo, el rendimiento del ventilador, los accesorios disponibles y los datos de especificaciones.

La publicación AMCA 410-96, Prácticas de seguridad para usuarios y personal de instalación de ventiladores industriales y comerciales, proporciona información de seguridad adicional. Esta publicación se puede obtener en AMCA International, Inc, en: www.amca.org.

GREENHECK®
Valorizando el Aire.

Saltillo, México • info@greenheck.com.mx • www.greenheck.com

EE. UU. • Teléfono: 715.359.6171 • Fax: 715.355.2399 • Partes: 800.355.5354 • Correo electrónico: gfinfo@greenheck.com • Sitio web: www.greenheck.com

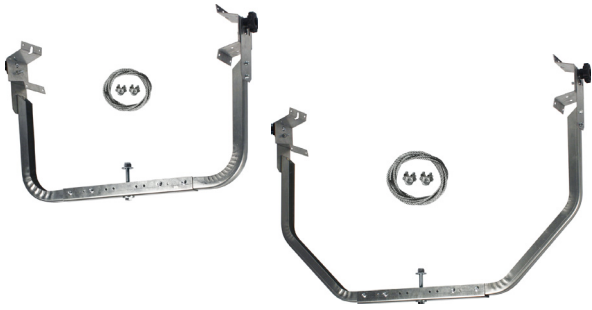


Manual de Instalación, Operación y Mantenimiento

Lea y guarde estas instrucciones para referencias futuras. Lea detenidamente antes de ensamblar, instalar, operar o dar mantenimiento al producto que se describe. Por su propia seguridad y la de aquellos que lo rodean, preste atención a toda la información de seguridad. Si no respeta las instrucciones, puede provocar lesiones corporales o daños a la propiedad.

Modelo MAC-CM

Diseñado para el montaje en circuladores de aire modelo MAC, tamaños de 45,7 cm a 121,9 cm (18 pulg. a 48 pulg.), a un cielo o dintel. Construido en acero e incluye perillas de girado rápido que permiten un ajuste de inclinación fácil y un flujo de aire multidireccional. Aparecen en las listas de UL/CUL con la Norma 507 cuando son utilizados con los circuladores de aire industriales modelo MAC de Greenheck.



Modelo	Use en Modelo	Incluye	Cantidad
MAC-CM-S	MAC-18-339-B4-J1 MAC-20-327-B4-J1 MAC-24-323-B3-U3	(A) Perno de Reborde de 1/4 pulg.20 (B) Conjunto del Canal L45°/90° (C) Canal Superior (D) Tuerca de Reborde de 1/4 pulg.20 (E) Perno de 5 grados1/2 pulg.-13 (F) Arandela Plana de 1/2 pulg. (G) Tuerca Nylock de 1/2 pulg. (H) Cable de Seguridad (I) Retenes de Cables	16 2 1 1 8 1 1 2 1 1 1 2
MAC-CM-L	MAC-30-324-C5-J1 MAC-36-322-C5-J1 MAC-36-5-J1	MAC-42-320-C7-U3 MAC-42-7-U3 MAC-48-316-C7-U3	2 1 1 1 1 1 1 2 1 1 1 2
MAC-CM-XL	MAC-48-316-C7-U3 MAC-48-7-J1	MAC-42-320-C7-U3 MAC-42-7-U3 MAC-48-316-C7-U3	2 1 1 1 1 1 1 2 1 1 1 2

Desembalaje

1. Revise si hay daños que se hayan producido durante el transporte.
2. Se debe presentar cualquier queja por daños de transporte a la empresa de transporte.
3. Revise que se incluyan todas las partes que aparecen en la lista.

Información de Seguridad General

1. Lea y siga todas las instrucciones y las marcas de precaución. Asegúrese de que la fuente de energía esté en conformidad con los requisitos del equipo.
2. Desconecte todo el suministro eléctrico antes de la instalación o de realizar el mantenimiento.
3. Siga todos los códigos eléctricos y de seguridad locales, al igual que National Electrical Code (NEC) de EE. UU. y la Asociación Nacional de Protección contra Incendios (NFA, por sus siglas en inglés).
4. Respete todos los códigos de seguridad locales, además de la Ley de Seguridad y Salud Ocupacionales (OSHA, por sus siglas en inglés) de los Estados Unidos.

ADVERTENCIA

Para reducir el riesgo de incendio, descarga eléctrica o lesiones a personas, respete lo siguiente:

- a. Use esta unidad sólo como lo indica el fabricante. Si tiene dudas, comuníquese con el fabricante.
- b. Antes de realizar mantenimiento o de limpiar la unidad, desconecte la alimentación en el panel de servicio y bloquee el servicio desconectando los medios para evitar que la alimentación se active en forma accidental. Cuando no se puedan bloquear los medios de desconexión del servicio, coloque firmemente un dispositivo de advertencia prominente, como una etiqueta, en el panel de servicio.

ADVERTENCIA

No dependa de ningún interruptor para desconectar el suministro eléctrico. Desenchufe siempre el cable de alimentación o apague y bloquee los medios de desconexión según se describe.

ADVERTENCIA

Para reducir el riesgo de incendio o descarga eléctrica, no utilice este ventilador con ningún dispositivo de control de velocidad de estado sólido.