

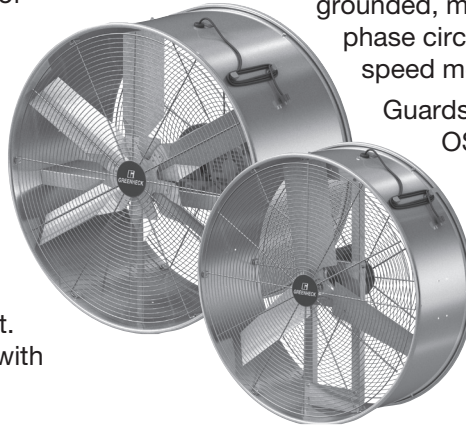
Installation, Operation and Maintenance Manual

Please read and save these instructions for future reference. Read carefully before attempting to assemble, install, operate or maintain the product described. Protect yourself and others by observing all safety information. Failure to comply with these instructions will result in voiding of the product warranty and may result in personal injury and/or property damage.

Model MAC

Designed to move high volumes of directed airflow at low velocity, keeping individuals comfortable and productive in factories and warehouses. Galvanized steel construction provides high resistance to corrosion.

Single phase circulators have 115 volt, 2-speed motors that allow the user to adjust airflow to desired setting and include 9 ft. factory wired, 3-conductor cord with



grounded, molded plug and built-in cord wrap. Three phase circulators have 208-230/460 volt, single-speed motors and include 9-ft. prewired pigtail.

Guards are zinc plated and comply with the OSHA Standard 1910.212 (1/2 inch max opening). Fans are UL/cUL Listed Standard 507.

This line of product is available with different mounting accessories: ceiling mount bracket, wall mount kit, portable wheel kit, suspension kit, and tiltable carriage.

General Safety Information

WARNING

To reduce the risk of fire, electrical shock, or injury to persons, observe the following:

- a. Use this unit only in the manner intended by the manufacturer. If you have questions, contact the manufacturer.
- b. Before servicing or cleaning unit, switch power off at service panel and lock the service disconnecting means to prevent power from being switched on accidentally. When the service disconnecting means cannot be locked, securely fasten a prominent warning device, such as a tag, to the service panel.

WARNING

Do not depend on any switch to disconnect power supply. Always unplug the power cord or turn off and lock disconnecting means as described.

DANGER

Do not place body parts or objects in circulator or motor openings while motor is connected to the power source.

WARNING

To reduce the risk of fire or electrical shock, do not use this fan with any solid-state speed control device. Do not use a three-prong to two-prong adapter on the power cord.

WARNING

To reduce the risk of electric shock, do not expose to water or rain.

WARNING

Do not use general purpose circulators in flammable, explosive, chemical-laden, or wet or rainy atmospheres. Use special purpose circulators designed for particular application. Do not attach ductwork to a circulator.

1. Read and follow all instructions, cautionary markings and make sure power source conforms to the requirement of the equipment.
2. Avoid using extension cords. If used, be sure cord is UL rated and of proper type, gauge and length. Never operate more than one fan from a single extension cord.
3. Do not kink power cord or allow it to contact oil, grease, hot surfaces, sharp objects or chemicals. Replace worn or damaged cord immediately.
4. In critical applications, use a suitable alarm (air switch, temperature sensor, etc.) should the fan malfunction.

Dimensions				
Model	Prop. Dia.	A	B	Number of Blades
Direct Drive				
MAC-18-339-B4-J1 MAC-18-339-B4-U3	18 (457)	19½ (495)	13½ (343)	3
MAC-20-327-B4-J1 MAC-20-327-B4-U3	20 (508)	21½ (546)	13½ (343)	3
MAC-24-323-B3-J1 MAC-24-323-B3-U3	24 (610)	25½ (648)	13½ (343)	3
MAC-30-324-C5-J1 MAC-30-324-C5-U3	30 (762)	31½ (800)	13½ (343)	3
MAC-36-322-C5-J1 MAC-36-322-C5-U3	36 (914)	37½ (953)	13½ (343)	3
MAC-42-320-C7-J1 MAC-42-320-C7-U3	42 (1067)	43½ (1105)	21¼ (540)	3
MAC-48-316-C7-J1 MAC-48-316-C7-U3	48 (1219)	50 (1270)	21¼ (540)	3
Belt Drive				
MAC-36-5-J1	36 (914)	37½ (953)	21¼ (540)	6
MAC-42-7-J1 MAC-42-7-U3	42 (1067)	43½ (1105)	21¼ (540)	6
MAC-48-7-J1 MAC-48-7-U3	48 (1219)	50 (1270)	21¼ (540)	6

All dimensions shown in inches (millimeters).

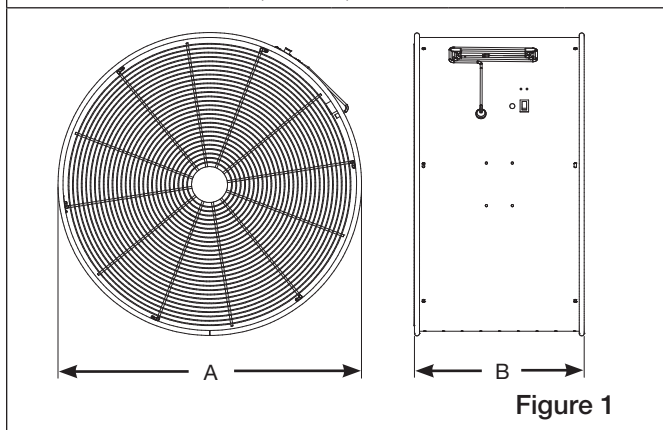


Figure 1

Receiving

Upon receiving the product, check to ensure all items are accounted for by referencing the delivery receipt or packing list. Inspect each crate or carton for shipping damage before accepting delivery. Alert the carrier of any damage detected. The customer will make notification of damage (or shortage of items) on the delivery receipt and all copies of the bill of lading which is countersigned by the delivering carrier. If damaged, immediately contact your Greenheck Representative. Any physical damage to the unit after acceptance is not the responsibility of Greenheck Fan Corporation.

Unpacking

Verify that all required parts and the correct quantity of each item have been received. If any items are missing, report shortages to your local representative to arrange for obtaining missing parts. Sometimes it is not possible that all items for the unit be shipped together due to availability of transportation and truck space. Confirmation of shipment(s) must be limited to only items on the bill of lading.

Handling

Handle in such a manner as to keep from scratching or chipping the coating. Damaged finish may reduce ability of fan to resist corrosion.

Storage

Fans are protected against damage during shipment. If the unit cannot be installed and operated immediately, precautions need to be taken to prevent deterioration of the unit during storage. The user assumes responsibility of the fan and accessories while in storage. The manufacturer will not be responsible for damage during storage. These suggestions are provided solely as a convenience to the user.

Indoor

The ideal environment for the storage of fans and accessories is indoors, above grade, in a low humidity atmosphere which is sealed to prevent the entry of blowing dust, rain or snow. Temperatures should be evenly maintained between 30° to 110°F (-1° to 43°C), wide temperature swings may cause condensation and “sweating” of metal parts. All accessories must be stored indoors in a clean, dry atmosphere.

The unit should be stored at least 3½ inches (89 mm) off the floor on wooden blocks covered with moisture proof paper or polyethylene sheathing. Aisles between parts and along all walls should be provided to permit air circulation and space for inspection.

Inspection and Maintenance During Storage

While in storage, inspect fans once per month. Keep a record of inspection and maintenance performed.

If moisture or dirt accumulations are found on parts, the source should be located and eliminated. At each inspection, rotate the propeller by hand ten to fifteen revolutions to distribute lubricant on motor.

Removing From Storage

As fans are removed from storage to be installed in their final location, they should be protected and maintained in a similar fashion until the fan equipment goes into operation.

Prior to fully assembling and installing the fan inspect the fan assembly to make sure it is in working order.

1. Check all fasteners, set screws on the fan, propeller, bearings, drive, motor base and accessories for tightness.
2. Rotate the propeller by hand and assure no parts are rubbing.

Installation

WARNING

Installation and troubleshooting to be performed only by qualified person(s).

CAUTION

To reduce the risk of injury, use only with recommended Greenheck accessories in owner's manual.

1. All 115V, 1-phase circulators include a factory wired, 3-conductor cord with grounded molded plug. All 208-230/460, 3-phase circulators include a prewired pigtail.
2. Connect power in accordance with the NEC and all local codes. Where plug is not provided, refer to the wiring diagram on the motor for connections.
3. To mount air circulator, refer to the instructions provided with the Greenheck corresponding accessory. ***Mounting accessory required, not included.***

Operation

CAUTION

Do not run cord under carpeting. Do not cover cord with throw rugs, runners, or similar coverings. Arrange cord away from traffic area and where it will not be tripped over.

WARNING

Use only GFCI receptacles. Not for outdoor applications.

1. The 2-speed, 115V motors operate by flipping the switch: High-Off-Low.
2. Keep circulator head free from obstructions.

Maintenance

WARNING

To reduce the risk of injury, disconnect and lockout power source before servicing. Always unplug the power cord.

WARNING

If the electrical cord is damaged, it must be replaced by a qualified service representative to avoid risk.

1. With a dry rag, periodically clean propeller, guard, and motor when excessive dirt and particles accumulate. Allow motor sufficient time to cool as it may be hot enough to cause injury.
2. Periodically check belt for wear and tightness. When replacing belt, use same type that was supplied with unit.
3. Follow motor manufacturer's instructions for motor lubrication.
4. Check for unusual noises when circulator is running.
5. Periodically inspect and tighten all bolts.

IMPORTANT: Do not force belts on or off. This may cause cords to break, leading to premature belt failure.

Troubleshooting

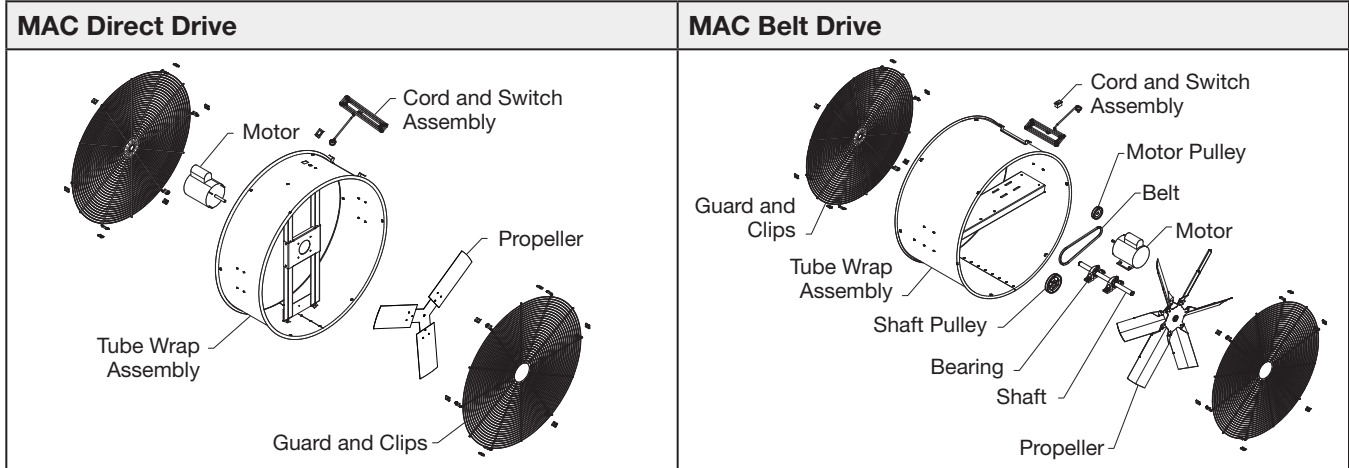
WARNING: Before taking any corrective action, make certain unit is not capable of operation during repairs.

PROBLEM	CAUSE	CORRECTIVE ACTION
Fan Inoperative	Blown fuse or open circuit breaker	Replace or repair
	Defective motor or switch	Replace or repair
	Broken belts	Replace
Fan Cycles On and Off	Thermal protector	Check for obstructions to airflow, low or high voltage, excessive intake air temperatures above 140°F
	Faulty wiring or control switch	Replace or repair
Excessive Noise While Operating	Loose, worn or dirty belt	Adjust, replace or clean
	Loose or damaged propeller	Tighten or replace
	Motor not secure	Tighten motor nuts
Insufficient Air Flow	Guard excessively dirty	Clean guards
	Belt slippage	Replace and/or adjust tension

Parts List

NOTE: Each fan bears a manufacturer's nameplate with model number and serial number. This information will assist the local Greenheck representative and the factory in providing service and replacement parts. Before taking any corrective action, make certain unit is not capable of operation during repairs.

Mobile Air Circulators



Our Commitment

As a result of our commitment to continuous improvement, Greenheck reserves the right to change specifications without notice.

Product warranties can be found online at Greenheck.com, either on the specific product page or in the literature section of the website at Greenheck.com/Resources/Library/Literature.

Greenheck Mobile Air Circulators catalog provides additional information describing the equipment, fan performance, available accessories, and specification data.

AMCA Publication 410-96, Safety Practices for Users and Installers of Industrial and Commercial Fans, provides additional safety information. This publication can be obtained from AMCA International, Inc. at www.amca.org.



Saltillo, Mexico • E-mail: info@greenheck.com.mx • Website: greenheck.com.mx

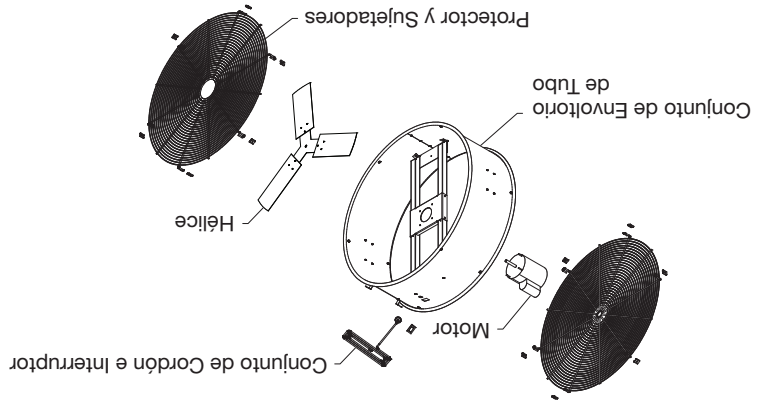
USA • Phone: 715.359.6171 • Fax: 715.355.2399 • Parts: 800.355.5354 • E-mail: gfcinfo@greenheck.com • Website: www.greenheck.com

Lista de Partes

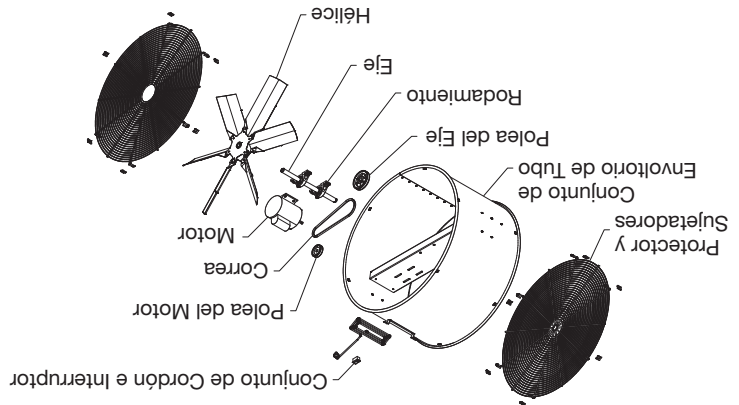
NOTA: Cada ventilador cuenta con una placa de identificación del fabricante con los números de modelo y de serie. Esta información le ayudará al representante local de Greenheck y a la fábrica a proporcionar mantenimiento y repuestos. Antes de tomar medidas correctivas, asegúrese de que la unidad no pueda funcionar durante las reparaciones.

Circuladores de Aire Móviles

Transmisión Directa MAC



Transmisión por Correa MAC



Nuestro Compromiso

Como resultado de nuestra comisión de mejora continua, Greenheck reserva el derecho de cambiar especificaciones sin aviso. Las garantías especificadas para cada producto están disponibles en nuestra página Web www.greenheck.com com ubicadas en la pestaña nominada Library, bajo Garantías.

El catálogo de circuladores de aire móviles de Greenheck proporciona información adicional que describe el equipo, el rendimiento del ventilador, los accesorios disponibles y los datos de especificaciones.

La publicación AMCA 410-96, Prácticas de seguridad para usuarios y personal de instalación de ventiladores industriales y comerciales, proporciona información de seguridad adicional. Esta publicación se puede obtener en AMCA International, Inc, en: www.amca.org.



PROBLEMA	CAUSA	MEDIDAS CORRECTIVAS
No Funciona el Ventilador	Se quemó un fusible o hay un cortacircuitos abierto	Reemplácelo o repárelo
	Motor o interruptor defectuoso	Reemplácelo o repárelo
	Correas rotas	Reemplácelos
El Ventilador se Enciende y se Apaga	Protección térmica	Compruebe si hay obstrucciones en el flujo de aire, voltaje bajo o alto, temperaturas excesivas de entrada por sobre los 60° C (140° F)
	Cableado o interruptor de control defectuoso	Reemplácelo o repárelo
	Correa suelta, desgastada o sucia	Ajustela, reemplácela o límpiela
Ruido Excesivo Durante el Funcionamiento	La hélice está suelta o dañada	Aprétela o reemplácela
	El motor no está fijo	Apríte las tuercas del motor
	El protector está excesivamente sucio	Limpie los protectores
Flujo de Aire Insuficiente	Deslizamiento de la correa	Reemplácela o ajuste la tensión

ADVERTENCIA: Antes de tomar medidas correctivas, asegúrese de que la unidad no pueda funcionar durante las reparaciones.

Solución de Problemas

Funcionamiento

requerida, no incluida.

Greenheck correspondientes. *Montura de accesorio.*

- Para instalar el circulador de aire, refiérase a las instrucciones suministradas con los accesorios de Greenheck correspondientes.
- Conecte la alimentación según el código NEC y todos los códigos locales. Donde no se proporcione un enchufe, consulte el diagrama de cableado en el motor para ver las conexiones.
- Para instalar el circulador de aire, refiérase a las instrucciones suministradas con los accesorios de Greenheck correspondientes. *Montura de accesorio.*

1. Todos los circuladores monofásicos de 15 V incluyen un cable conectado en fábrica de 3 conductores con un enchufe con conexión a tierra moldeado. Todos los circuladores trifásicos de 208-230/460 V incluyen un cable de llegada previamente conectado.

2. Conecte la alimentación según el código NEC y todos los códigos locales. Donde no se proporcione un enchufe, consulte el diagrama de cableado en el motor para ver las conexiones.

3. Para instalar el circulador de aire, refiérase a las instrucciones suministradas con los accesorios de Greenheck correspondientes. *Montura de accesorio.*

ADVERTENCIA

Use sólo tomacorrientes GFCI. No apto para aplicaciones al aire libre.

Instalación

La instalación y reparación debe ser realizada por personal calificado solamente.

ADVERTENCIA

PRECAUCIÓN

Para reducir el riesgo de accidentes, solamente utilice accesorios recomendados en los manuales de los equipos Greenheck.

Mantenimiento

1. Los motores de 15 V de 2 velocidades funcionan al activar el interruptor: High-Off-Low (Alto-Apagado-Bajo).

2. Mantenga el cabezal del circulador libre de obstrucciones.

ADVERTENCIA

Para reducir el riesgo de lesiones, desconecte y bloquee la fuente de energía antes de realizar mantenimiento. Desconecte siempre el cable de alimentación.

ADVERTENCIA

Si el cable eléctrico está dañado, lo debe reemplazar un representante de servicio calificado para evitar riesgos.

- Limpie en forma periódica la hélice, el protector y el motor con un paño seco cuando se acumulen polvo y partículas en exceso. Deje que el motor se enfríe, y asegúrese de que el motor esté lo suficientemente caliente para provocar lesiones.
- Revise de manera periódica el desgaste y el apriete de la correa. Al reemplazar la correa, use el mismo tipo que se incluye con la unidad.
- Siga las instrucciones del fabricante del motor para su lubricación.
- Cuando esté funcionando el circulador, revise si existen ruidos anormales.
- Efectúe una inspección en forma periódica y apriete todos los pernos.

IMPORTANTE: No fuerce las correas para colocarlas o sacarlas. Ello puede causar que los cables se rompan, lo que lleva a una falla prematura de la correa.

Dimensiones

Modelo	Día. de la Hélice	A	B	Cantidad de Paletas
--------	-------------------	---	---	---------------------

Transmisión Directa				
MAC-18-339-B4-U3	45,7 (18)	49,5 (19½)	34,3 (13½)	3
MAC-20-327-B4-U3	50,8 (20)	54,6 (21½)	34,3 (13½)	3
MAC-24-323-B3-U3	61,0 (24)	64,8 (25½)	34,3 (13½)	3
MAC-30-324-C5-U3	76,2 (30)	80,0 (31½)	34,3 (13½)	3
MAC-36-322-C5-U3	91,4 (36)	95,3 (37½)	34,3 (13½)	3
MAC-42-320-C7-U3	106,7 (42)	110,5 (43½)	54,0 (21½)	3
MAC-48-316-C7-U3	121,9 (48)	127,0 (50)	54,0 (21½)	3
Transmisión por Correa				
MAC-36-5-J1	91,4 (36)	95,3 (37½)	54,0 (21½)	6
MAC-42-7-J1	106,7 (42)	110,5 (43½)	54,0 (21½)	6
MAC-48-7-J1	121,9 (48)	127,0 (50)	54,0 (21½)	6

Todas las dimensiones se muestran en cm (pulgadas).

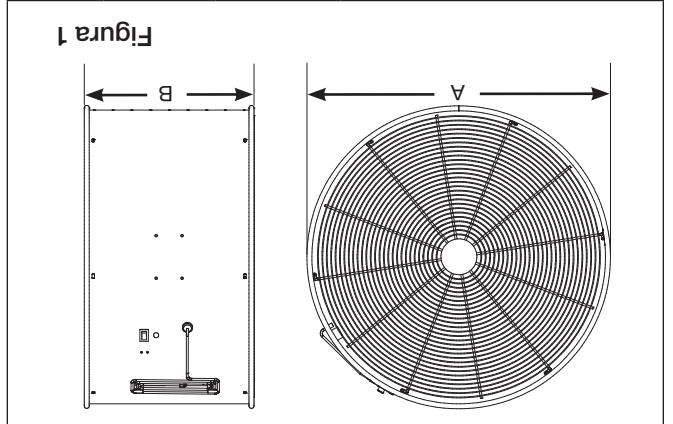


Figura 1

Recepción

Al recibir el producto, revíselo para asegurarse de que estén todos los artículos usando el conocimiento de embarque, para garantizar que se recibieron todos los artículos. Revise todas las cajas para ver si han sufrido daños en el transporte antes de aceptar la entrega. Informe al transportista si encuentra daños. El transportista pondrá una notificación en el recibo de entrega, reconociendo cualquier daño al producto. Todos los daños se deben anotar en todas las copias del conocimiento de embarque, el que es retenido por el transportista que hizo la entrega. El transportista debe llenar un informe de inspección del transportista en la entrega y se le debe informar al Departamento de Tránsito. Si el producto sufre daños al llegar, presente una queja al transportista. Cualquier daño físico que sufra la unidad después de la aceptación no es responsabilidad de Greenheck Fan.

Desembalaje

Compruebe si recibió todas las partes necesarias y que estén en sus cantidades correctas. Si falta algún artículo, informe a su representante local para organizar la obtención de las partes faltantes. Algunas veces no es

Manipulación

Manipule el producto de modo que evite rayar o picar el revestimiento. Una terminación dañada puede reducir la capacidad del ventilador para resistir la corrosión.

Manipule el producto de modo que evite rayar o picar el revestimiento. Una terminación dañada puede reducir la capacidad del ventilador para resistir la corrosión.

Almacenamiento

Los ventiladores están protegidos contra daños durante el envío. Si no se puede instalar y utilizar de forma inmediata, se deben tomar precauciones para prevenir el deterioro de la unidad durante su almacenamiento. El usuario es responsable del ventilador y sus accesorios durante su almacenamiento. El fabricante no se hace responsable por los daños que ocurren durante el almacenamiento. Estas sugerencias se entregan únicamente para comodidad del usuario.

Interior

El ambiente ideal para el almacenamiento de los ventiladores es en interiores, suspendidos, con una atmósfera de baja humedad que esté sellada para prevenir la entrada de polvo, lluvia o nieve. Las temperaturas deben mantenerse de manera uniforme entre -1° C y 43° C (30° F y 110° F), las grandes oscilaciones de temperatura pueden producir condensación y "sudor" en las partes metálicas. Todos los accesorios deben estar almacenados al interior, en una atmósfera limpia y seca.

La unidad debe estar almacenada suspendida al menos 8,9 cm (3,5 pulgadas) con bloques de madera envueltos con papel antihumedad o cubiertas de polietileno. Deben quedar corredores entre las partes y por los muros para permitir la circulación del aire y dar espacio para las inspecciones.

Inspección y Mantenimiento Durante el Almacenamiento

Inspeccione los ventiladores una vez al mes durante su almacenamiento. Mantenga un registro de las inspecciones y mantenimientos que se lleven a cabo. Si se encuentra humedad o acumulaciones de suciedad en las partes, se debe ubicar la fuente y eliminarla. En cada inspección, gire la hélice manualmente unas diez a quince revoluciones para distribuir el lubricante en el motor.

Retiro del Almacenamiento

Los ventiladores se deben proteger y se les debe realizar mantenimiento al retirarlos del almacenamiento de forma similar, hasta que el equipo de ventilador entre en funcionamiento.

Inspeccione el conjunto de ventilador para asegurarse de que este en orden antes de ensamblarlo completamente e instalarlo.

1. Compruebe que estén apretados todos los sujetadores, los tornillos de fijación, la hélice, los accesorios, la transmisión, la base del motor y los accesorios.
2. Haga girar manualmente la hélice para garantizar que las partes no produzcan roce.

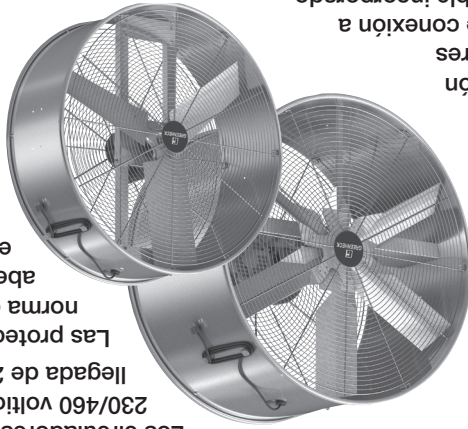


Manual de Instalación, Operación y Mantenimiento

Lea y guarde estas instrucciones para referencias futuras. Lea detenidamente antes de ensamblar, instalar, operar o dar mantenimiento al producto que se describe. Por su propia seguridad y la de aquellos que lo rodean, preste atención a toda la información de seguridad. Si no respeta las instrucciones, puede provocar lesiones corporales o daños a la propiedad.

Modelo MAC

Esta diseñado para mover grandes volúmenes de flujo de aire directo a baja velocidad, lo que mantiene a las personas cómodas y productivas en fábricas y almacenes. Esta fabricado de acero galvanizado para proporcionar alta resistencia a la corrosión. Los circuladores monofásicos tienen motores de 115 voltios y 2 velocidades que permiten al usuario ajustar el flujo de aire en el ajuste que desee e incluyen un cordón conectado en fábrica de 3 conductores de 2,74 m (9 pies) con un enchufe de conexión a tierra moldeado y organizador de cable incorporado.



Los circuladores trifásicos tienen motores de 208 a 230/460 voltios y 1 velocidad e incluyen un cable de llegada de 2,74 m (9 pies) previamente conectado. Las protecciones están cincadas y cumplen con la norma de OSHA 1910.212 (12,7 mm [1/2 pulg.] de abertura máxima). Los ventiladores aparecen en las listas de UL/cUL con la norma 507. Esta línea de productos está disponible con distintos accesorios de montaje: soporte de montaje en cielo, juego de montaje en pared, juego de ruedas portátiles, juego de suspensión y carro basculante.

Información de Seguridad General

ADVERTENCIA

Para reducir el riesgo de incendio, descarga eléctrica o lesiones a personas, respete lo siguiente:

- a. Use esta unidad sólo como lo indica el fabricante. Si tiene dudas, comuníquese con el fabricante.
- b. Antes de realizar mantenimiento o de limpiar la unidad, desconecte la alimentación en el panel de servicio y bloquee el servicio desconectando los medios para evitar que la alimentación se active en forma accidental. Cuando no se puedan bloquear los medios de desconexión del servicio, coloque firmemente un dispositivo de advertencia prominente, como una etiqueta, en el panel de servicio.

ADVERTENCIA

No dependa de ningún interruptor para desconectar el suministro eléctrico. Desenchufe siempre el cable de alimentación o apague y bloquee los medios de desconexión según se describe.

PELIGRO

No coloque partes del cuerpo ni objetos en el circulador ni en los orificios del motor mientras éste se encuentre conectado a la fuente de energía.

ADVERTENCIA

Para reducir el riesgo de incendio o descarga eléctrica, no utilice este ventilador con ningún dispositivo de control de velocidad de estado sólido. No use un adaptador de tres a dos clavijas en el cable de alimentación.

ADVERTENCIA

Para reducir el riesgo de descargas eléctricas, no lo exponga al agua ni a la lluvia.

ADVERTENCIA

No use circuladores de uso general en atmósferas inflamables, explosivas, cargadas de productos químicos, húmedas o lluviosas. Use circuladores para propósitos especiales diseñados para aplicaciones particulares. No acople una red de conductos a un circulador.

1. Lea y siga todas las instrucciones y las marcas de precaución. Asegúrese de que la fuente de energía esté en conformidad con los requisitos del equipo.
2. Evite usar cables de extensión. Si los utiliza, asegúrese de que tengan clasificación UL y que sean del tipo, calibre y largo adecuados. Nunca utilice un sólo cable de extensión para alimentar a más de un ventilador.
3. No enrosque el cable de alimentación ni permita el contacto con aceite, grasa, superficies calientes, objetos filosos ni productos químicos. Reemplace inmediatamente los cables desgastados o dañados.
4. En aplicaciones críticas, use una alarma adecuada (interruptor de aire, sensor de temperatura, etc.) en caso de que se produzca un funcionamiento defectuoso del ventilador.