

Installation, Operation and Maintenance Manual

Please read and save these instructions for future reference. Read carefully before attempting to assemble, install, operate or maintain the product described. Protect yourself and others by observing all safety information. Failure to comply with these instructions will result in voiding of the product warranty and may result in personal injury and/or property damage.

Model MAC-TC

Designed to mount on MAC air circulators (sizes 24 through 48 inches). Provides a stable portable carriage for air circulator and can be easily rolled about in industrial environments. Includes quick-turn knobs allowing easy tilt adjustment and multidirectional airflow. Constructed of steel. UL/cUL Listed Standard 507 when used with Greenheck's model MAC air circulators.



Model	Use on Model		Includes	Quantity
MAC-TC-24	MAC-24-323-B3-J1	MAC-24-323-B3-U3	(A) Brace Assembly with Handle	1
MAC-TC-30	MAC-30-324-C5-J1	MAC-30-324-C5-U3	(B) Brace Assembly	1
MAC-TC-36DD	MAC-36-322-C5-J1	MAC-36-322-C5-U3	(C) 1/4"-20 Whiz Bolt	40
MAC-TC-36BD	MAC-36-5-J1	-	(D) Foot Bracket	2
MAC-TC-42	MAC-42-320-C7-J1 MAC-42-7-J1	MAC-42-320-C7-U3 MAC-42-7-U3	(E) Body Channel	2
MAC-TC-48	MAC-48-316-C7-J1 MAC-48-7-J1	MAC-48-316-C7-U3 MAC-48-7-U3	(F) 1/4" Whiz Nut	32
			(G) Foot	2
			(H) Wheel	2
			(I) Shoulder Bolt	2
			(J) 1/2" Washer	2
			(K) 3/8" Nylock Nut	2
			(L) Leg Brace*	4*

*Included with models MAC-TC-42 & MAC-TC-48 only

Unpacking

1. Inspect for any damage that may have occurred during transit.
2. Shipping damage claim must be filed with carrier.
3. Check all parts listed are accounted for.

General Safety Information

1. Read and follow all instructions, cautionary markings and make sure power source conforms to the requirement of the equipment.
2. Disconnect all power before installing or servicing.
3. Follow all local electrical and safety codes, as well as the National Electrical Code (NEC) and the National Fire Protection Agency (NFPA), where applicable.
4. Follow all local safety codes, as well as the Occupational Safety and Health Act (OSHA) in the United States and Canada.

WARNING

To reduce the risk of fire, electrical shock, or injury to persons, observe the following:

- a. Use this unit only in the manner intended by the manufacturer. If you have questions, contact the manufacturer.
- b. Before servicing or cleaning unit, switch power off at service panel and lock the service disconnecting the means to prevent power from being switched on accidentally. When the service disconnecting means cannot be locked, securely fasten a prominent warning device, such as a tag, to the service panel.

WARNING

Do not depend on any switch to disconnect power supply. Always unplug the power cord or turn off and lock disconnecting means as described.

WARNING

To reduce the risk of fire or electrical shock, do not expose to water or rain.

Assembly

1. Position fan with cord wrap located on top.
2. Fasten both brace assemblies (A and B) to the air circulator tube using holes provided and four whiz bolts (C) for each assembly. Brace assembly with handle (A) should be fastened to the opposite side of cord wrap for proper installation.
3. With holes provided, fasten each foot bracket (D) to body channels (E) using four whiz bolts and whiz nuts (F).
4. On one side of carriage, attach foot (G) to body channel and foot bracket using holes provided and four whiz bolts and whiz nuts. Repeat with remaining foot (same side).
5. On opposite side of carriage, attach wheel (H) with shoulder bolt (I) and washer (J). Insert bolt and washer through wheel, body channel and foot bracket with holes provided. Tighten using nylock nut (K). Repeat with remaining wheel.
6. For models MAC-TC-42 and MAC-TC-48, fasten leg braces (L) to body channels using holes provided and four whiz bolts and whiz nuts on each leg brace.
7. Carefully, lift and place air circulator tube on top of body channels—multiple persons is recommend. Fasten brace assemblies to carriage using holes provided and four whiz bolts and whiz nuts on each side. The wheels will be on the opposite side of brace assembly bracket when properly installed.
8. Release quick-turn knobs and align air circulator housing in the desired position for airflow. Re-tighten quick turn knobs.

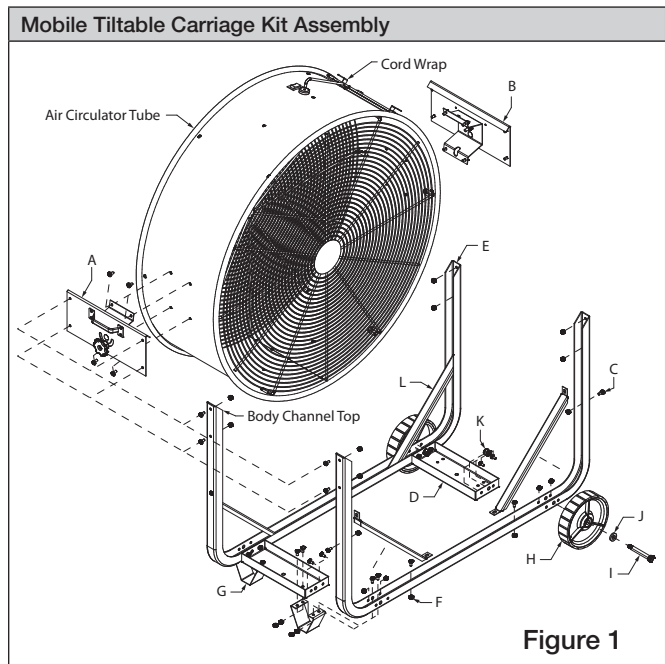


Figure 1

Maintenance

1. Depending on the usage and severity, a regularly scheduled inspection should be established.
2. Check for unusual noises when circulator is running.
3. Periodically inspect and tighten all bolts, screws and set screws.

Our Commitment

As a result of our commitment to continuous improvement, Greenheck reserves the right to change specifications without notice.

Product warranties can be found online at Greenheck.com, either on the specific product page or in the literature section of the website at Greenheck.com/Resources/Library/Literature.

Greenheck Mobile Air Circulators catalog provides additional information describing the equipment, fan performance, available accessories, and specification data.

AMCA Publication 410-96, Safety Practices for Users and Installers of Industrial and Commercial Fans, provides additional safety information. This publication can be obtained from AMCA International, Inc. at www.amca.org.



Saltillo, Mexico • E-mail: info@greenheck.com.mx • Website: greenheck.com.mx

USA • Phone: 715.359.6171 • Fax: 715.355.2399 • Parts: 800.355.5354 • E-mail: gfcinfo@greenheck.com • Website: www.greenheck.com

1. Coloque el ventilador con el arrollamiento para cable y el interruptor ubicado en la parte superior.
2. Fije ambos conjuntos de anclaje (A y B) al tubo del circulador de aire con los dos orificios proporcionados y cuatro pernos de reborde (C) para cada conjunto. El conjunto de anclaje con la manilla (A) se debe fijar al lado opuesto del arrollamiento para cable para una instalación adecuada.
3. Con los orificios proporcionados, fije cada soporte de pie (D) a los canales del cuerpo (E) con cuatro pernos de reborde y las tuercas de reborde (F).
4. En un lado de carro, fije un pie (G) al canal del cuerpo y al soporte de pie con los orificios proporcionados y cuatro pernos de reborde y tuercas de reborde. Repita con el otro pie (mismo lado).
5. En el lado opuesto del carro, fije la rueda (H) con el perno de tope (I) y la arandela (J). Inserte el perno y la arandela por la rueda, el canal del cuerpo y el soporte de pie con los orificios proporcionados. Apriete con el tuercas nylock (K). Repita con la rueda restante.
6. Para los modelos MAC-TC-42 y MAC-TC-48, fije los anclajes de pata (L) a los canales del cuerpo con los orificios proporcionados y cuatro pernos de reborde y tuercas de reborde en cada anclaje de pata.
7. Cuidadosamente, levante y coloque el tubo del circulador de aire en la parte superior de los canales del cuerpo — se recomienda que se realice con varias personas. Fije los conjuntos de anclaje al carro con los orificios proporcionados y cuatro pernos de reborde y las tuercas de reborde en cada lado. Las ruedas estarán en el lado opuesto del soporte del conjunto de anclaje cuando esté correctamente instalado.
8. Suelte las perillas de girado rápido y alinee la carcasa del circulador de aire en la posición deseada para el flujo de aire. Vuelva a apretar las perillas de girado rápido.

Nuestro Compromiso

Como resultado de nuestra comisión de mejora continua, Greenheck reserva el derecho de cambiar especificaciones sin aviso.

Las garantías especificadas para cada producto están disponibles en nuestra página Web www.greenheck.com com ubicadas en la pestaña nominada Library, bajo Garantías.

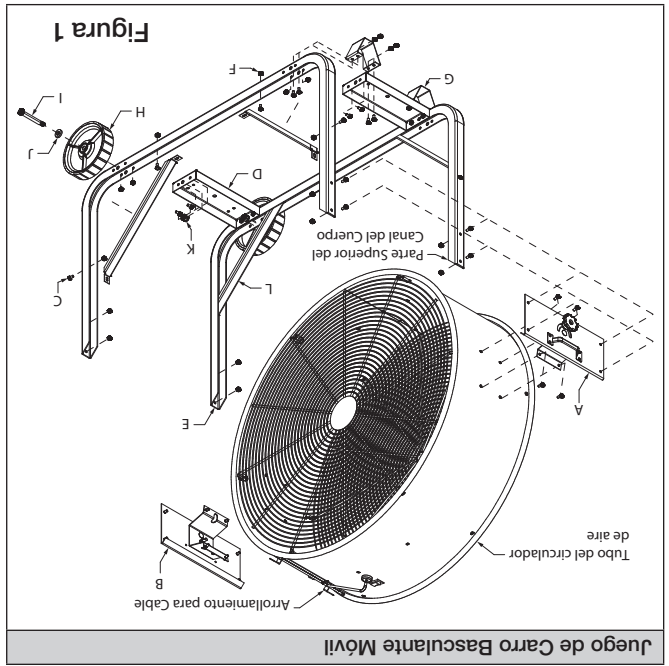
El catálogo de circuladores de aire móviles de Greenheck proporciona información adicional que describe el equipo, el rendimiento del ventilador, los accesorios disponibles y los datos de especificaciones.

La publicación AMCA 410-96, Prácticas de seguridad para usuarios y personal de instalación de ventiladores industriales y comerciales, proporciona información de seguridad adicional. Esta publicación se puede obtener en AMCA International, Inc, en: www.amca.org.



Mantenimiento

1. Dependiendo del uso y la intensidad del mismo, se debe establecer un programa de inspección regular.
2. Cuando esté funcionando el circulador, revise si existen ruidos anormales.
3. Inspeccione y apriete de manera periódica todos los pernos, tornillos y tornillos de fijación.



Manual de Instalación, Operación y Mantenimiento

Lea y guarde estas instrucciones para referencias futuras. Lea detenidamente antes de ensamblar, instalar, operar o dar mantenimiento al producto que se describe. Por su propia seguridad y la de aquellos que lo rodean, preste atención a toda la información de seguridad. Si no respeta las instrucciones, puede provocar lesiones corporales o daños a la propiedad.

Modelo MAC-TC

Diseñado para el montaje en circuladores de aire modelo MAC (tamaños de 61,0 cm a 121,9 cm [24 pulg. a 48 pulg.]). Proporciona un carro portátil estable para el circulador de aire y se puede arrastrar fácilmente en ambientes industriales. Incluye perillas de girado rápido que permiten un fácil ajuste de la inclinación y el flujo de aire multidireccional. Está fabricada en acero. Aparecen en las listas de UL/CUL con la Norma 507 cuando son utilizados con los circuladores de aire industriales modelo MAC de Greenheck.



Modelo	Use en Modelo	Incluye	Cantidad
MAC-TC-24	MAC-24-323-B3-J1	(A) Conjunto de Anclaje con Manilla	1
MAC-TC-30	MAC-30-324-C5-J1	(C) Perno de Reborde de 1/4 pulg.-20	40
MAC-TC-36DD	MAC-36-322-C5-J1	(D) Soporte de Pie	2
MAC-TC-36BD	MAC-36-5-J1	(E) Canal del cuerpo	2
MAC-TC-42	MAC-42-320-C7-J1	(F) Tuerca de Reborde de 1/4 pulg.	32
MAC-TC-48	MAC-48-316-C7-J1	(G) Pie	2
		(H) Rueda	2
		(I) Perno de Tope	2
		(J) Arandela de 1/2 pulg.	2
		(K) Tuerca Nylock de 3/8 pulg.	2
		(L) Anclaje de Pata*	4*

*Incluido sólo con los modelos MAC-TC-42 y MAC-TC-48

Desembalaje

1. Revise si hay daños que se hayan producido durante el transporte.
2. Se debe presentar cualquier queja por daños de transporte a la empresa de transporte.
3. Revise que se incluyan todas las partes que aparecen en la lista.

Información de Seguridad General

1. Lea y siga todas las instrucciones y las marcas de precaución. Asegúrese de que la fuente de energía esté en conformidad con los requisitos del equipo.
2. Desconecte todo el suministro eléctrico antes de la instalación o de realizar el mantenimiento.
3. Siga todos los códigos eléctricos y de seguridad locales, al igual que National Electrical Code (NEC) de EE. UU. y la Asociación Nacional de Protección contra Incendios (NFPA, por sus siglas en inglés).
4. Respete todos los códigos de seguridad locales, además de la Ley de Seguridad y Salud Ocupacionales (OSHA, por sus siglas en inglés) de los Estados Unidos.

ADVERTENCIA

Para reducir el riesgo de incendio, descarga eléctrica o lesiones a personas, respete lo siguiente:

- a. Use esta unidad sólo como lo indica el fabricante. Si tiene dudas, comuníquese con el fabricante.
- b. Antes de realizar mantenimiento o de limpiar la unidad, desconecte la alimentación en el panel de servicio y bloquee el servicio desconectando los medios para evitar que la alimentación se active en forma accidental. Cuando no se puedan bloquear los medios de desconexión del servicio, coloque firmemente un dispositivo de advertencia prominente, como una etiqueta, en el panel de servicio.

ADVERTENCIA

No dependa de ningún interruptor para desconectar el suministro eléctrico. Desenchufe siempre el cable de alimentación o apague y bloquee los medios de desconexión según se describe.

ADVERTENCIA

Para reducir el riesgo de incendio o descarga eléctrica, no utilice este ventilador con ningún dispositivo de control de velocidad de estado sólido.